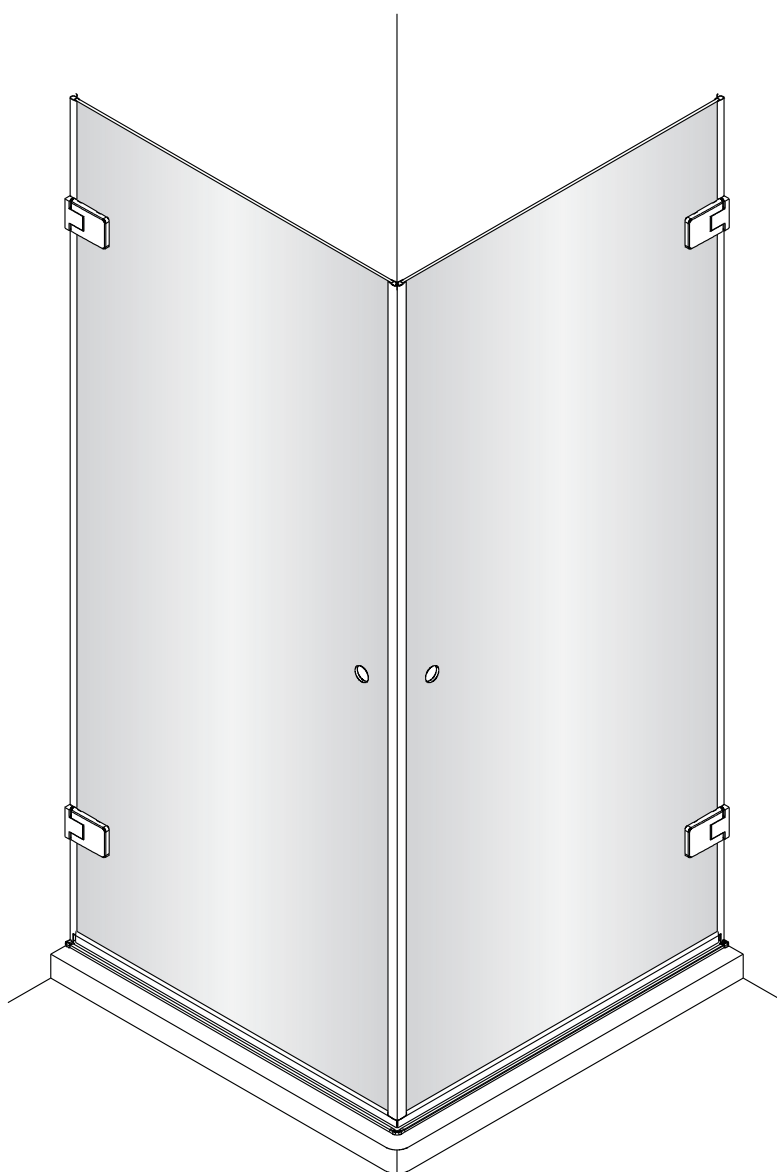
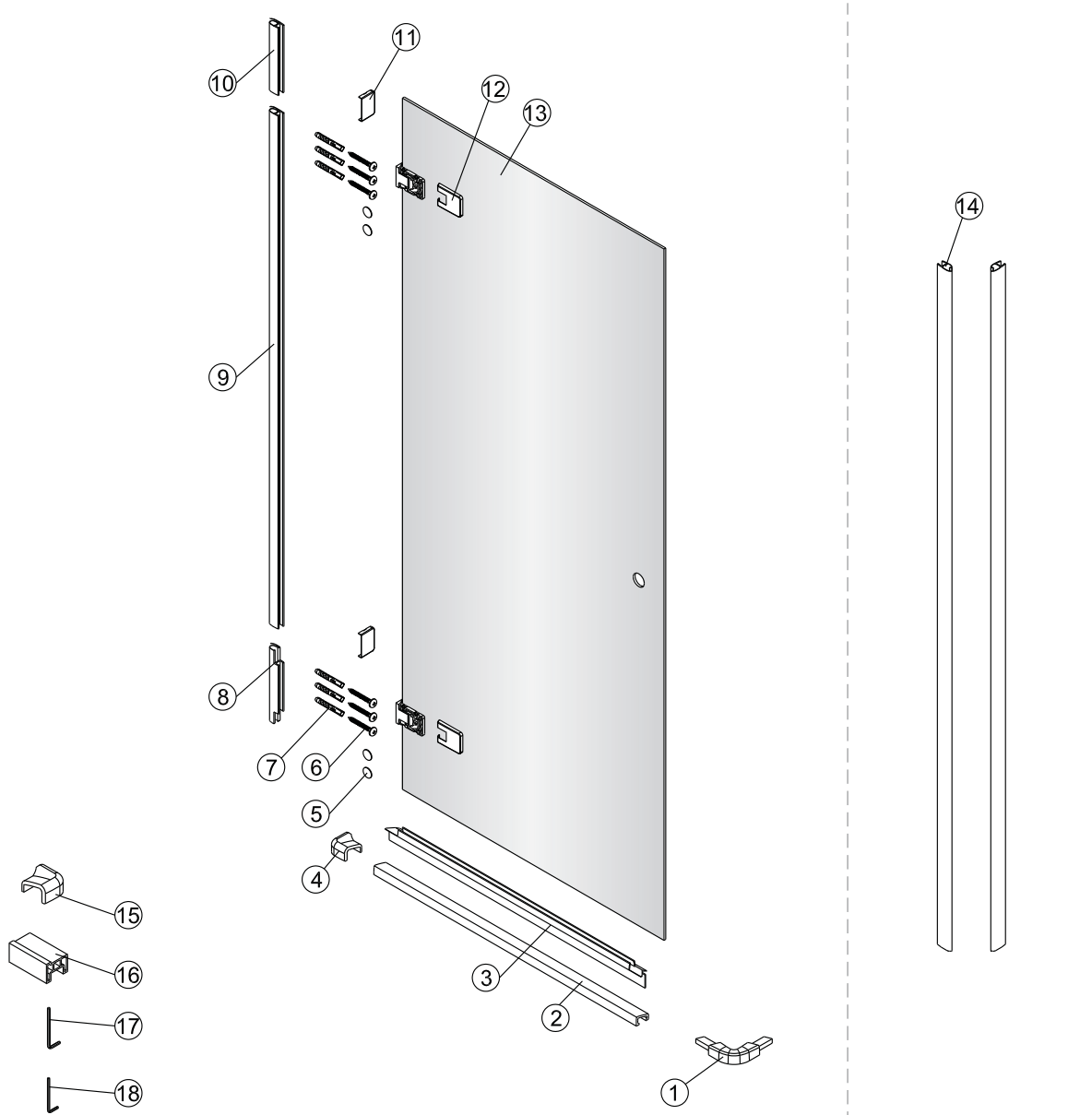
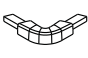
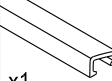
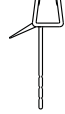




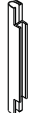



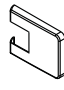


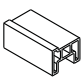




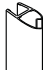


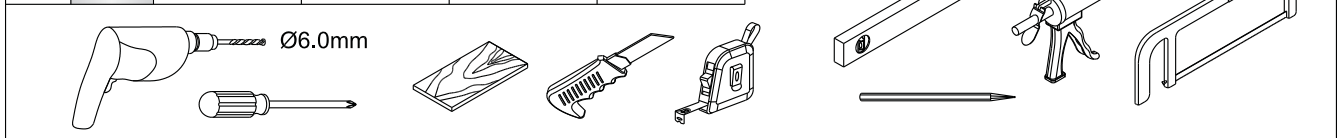
Hantering av glasprodukter ska alltid ske med omsorg och försiktighet.

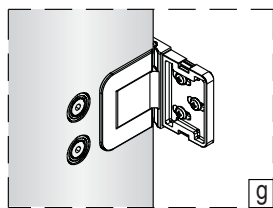
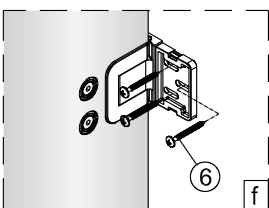
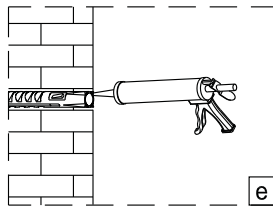
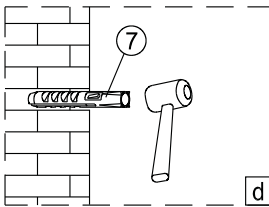
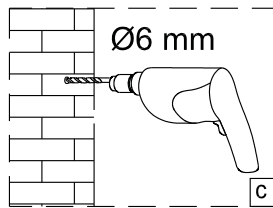
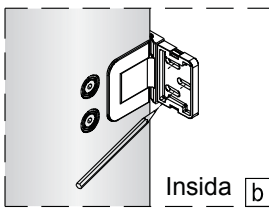
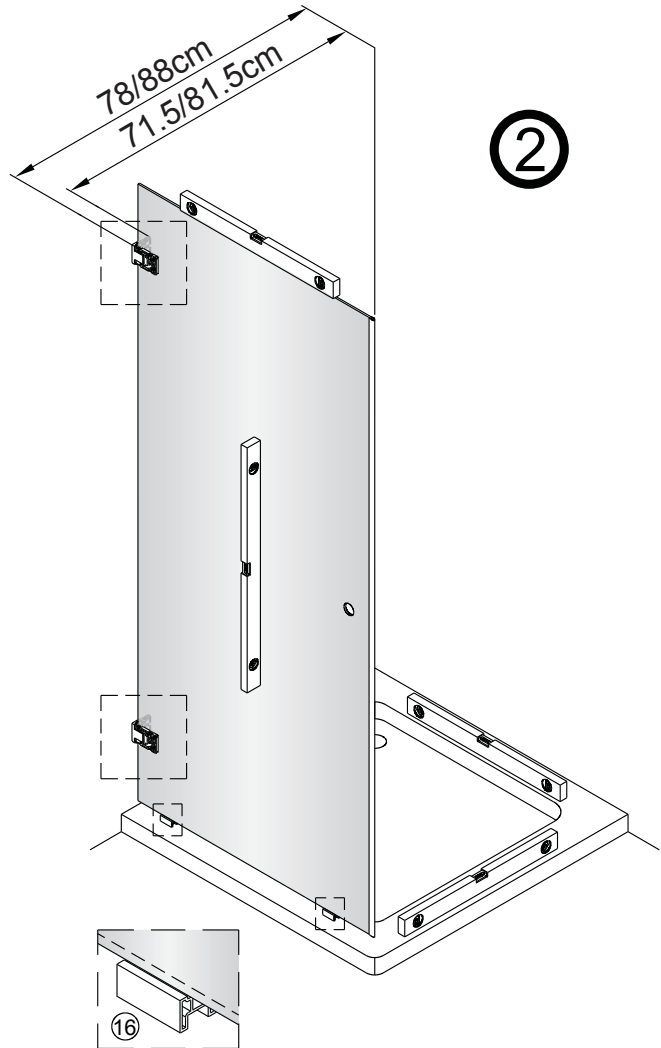
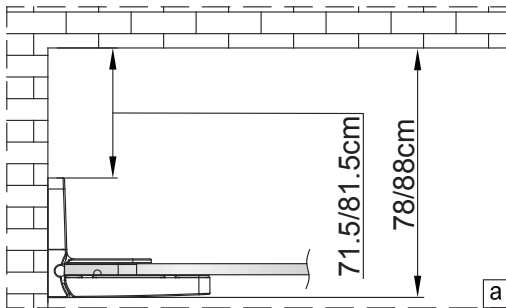
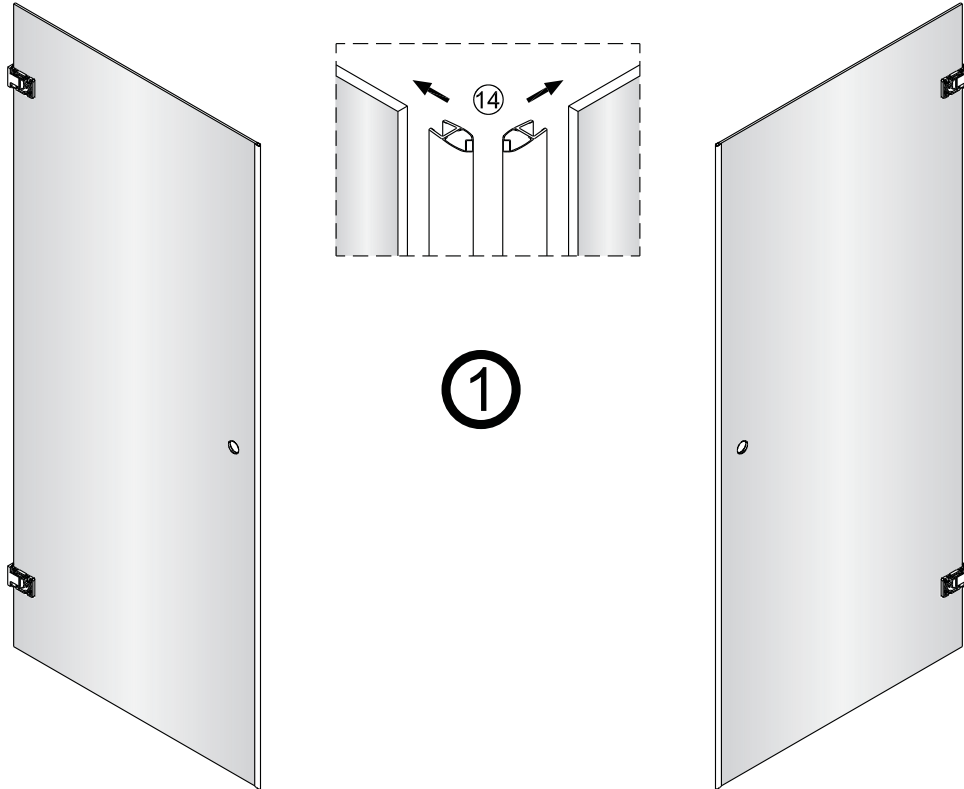


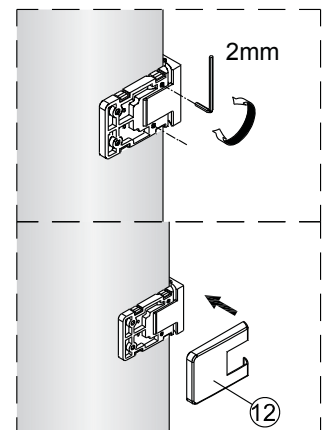
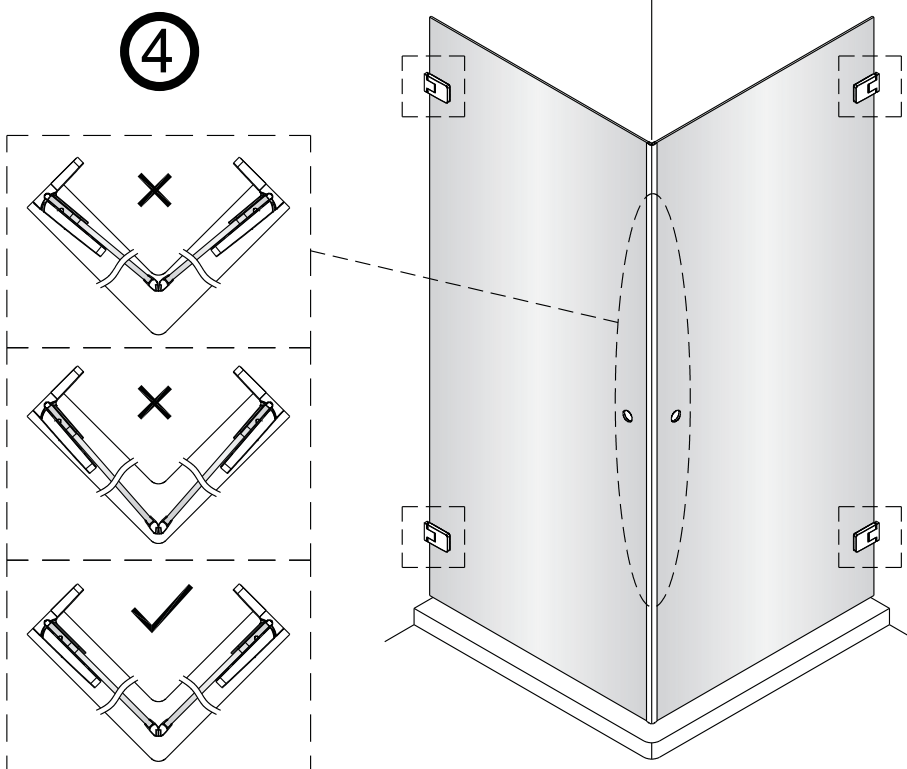
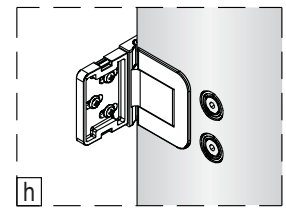
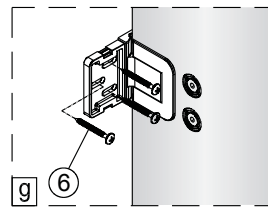
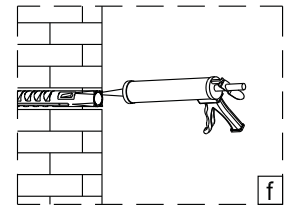
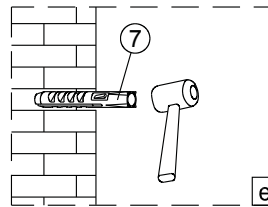
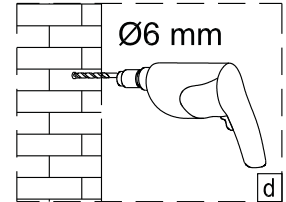
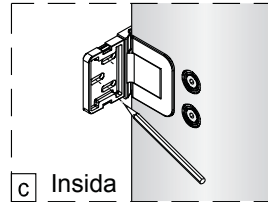
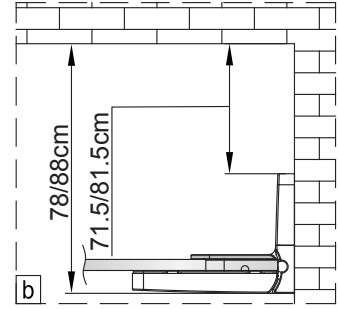
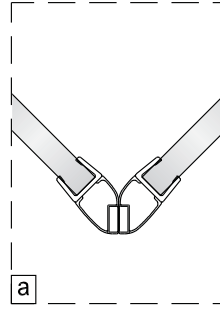
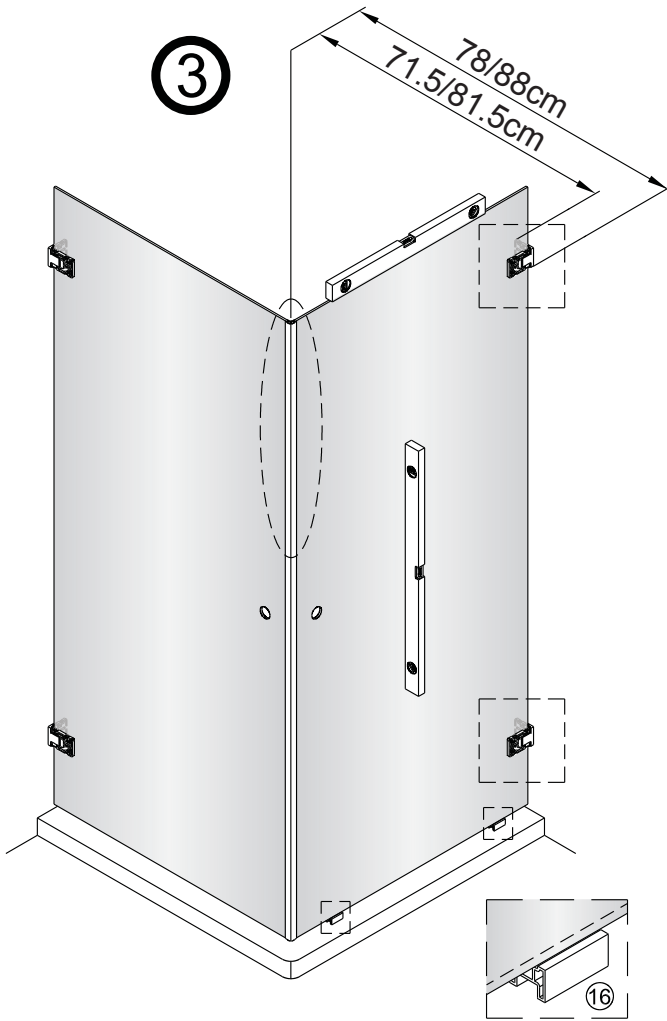


1  x1	2  x1	3  x1	4  x1	5  x4	6  x6 ST5x30
7  x6	8  x1	9  x1	10  x1	11  x2	12  x2
13  x1	15  x1	16  x2	17  x1 4mm	18  x1 2mm	

14  x2

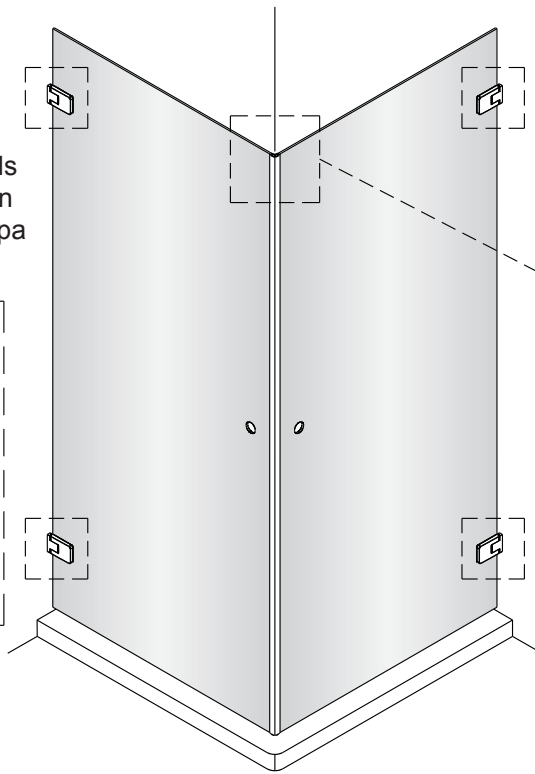
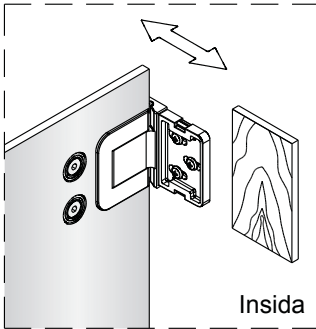




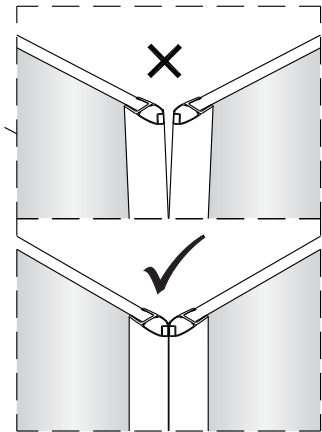




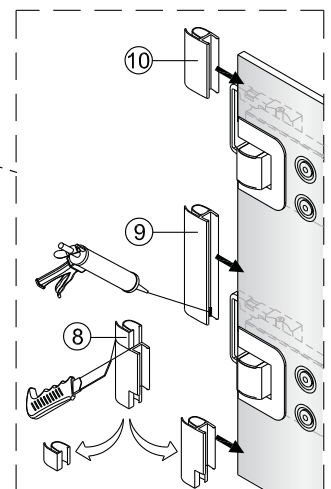
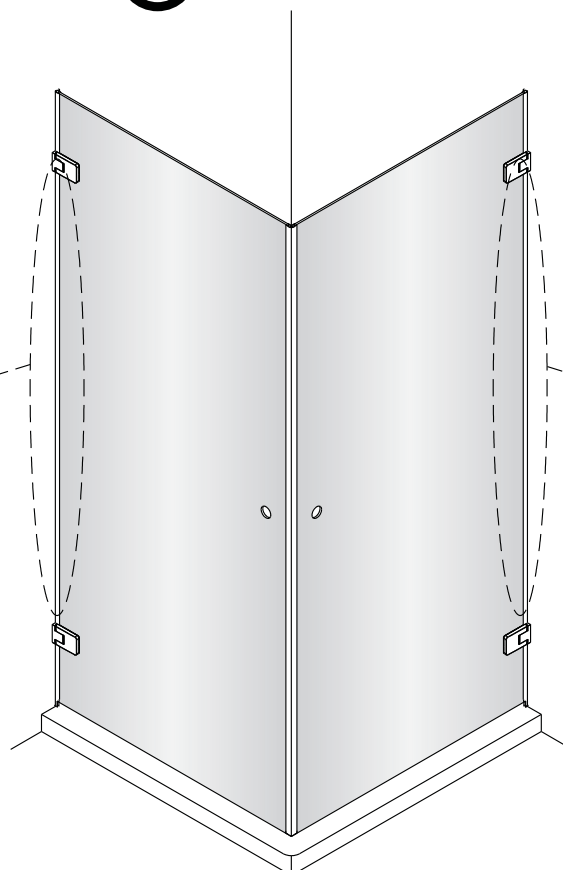
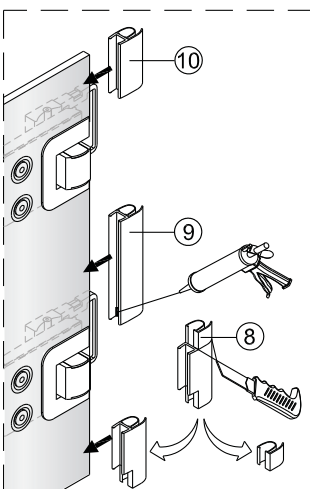
Om en tråkloss används för justering, linda in den i en trasa för att inte repa gångjärnet.

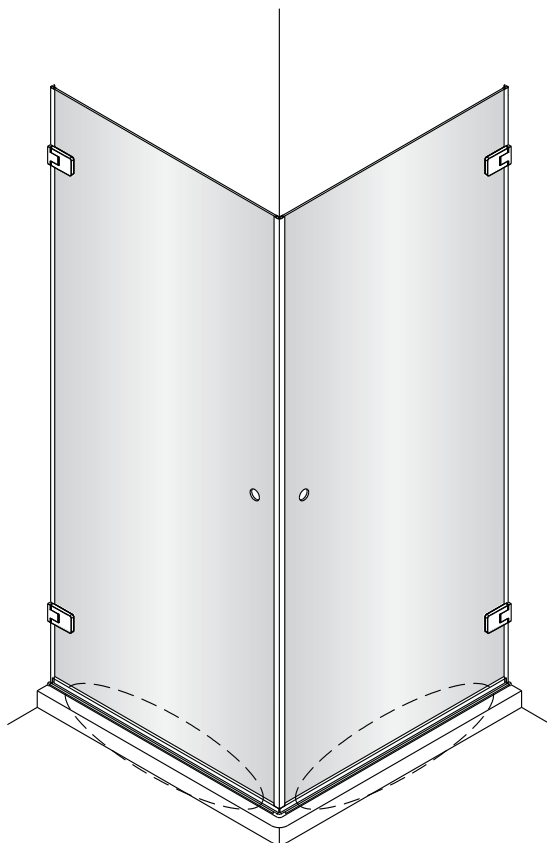
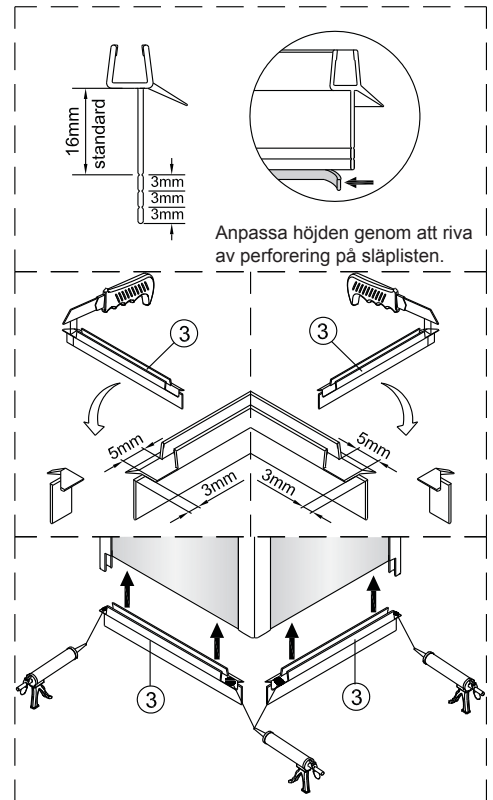
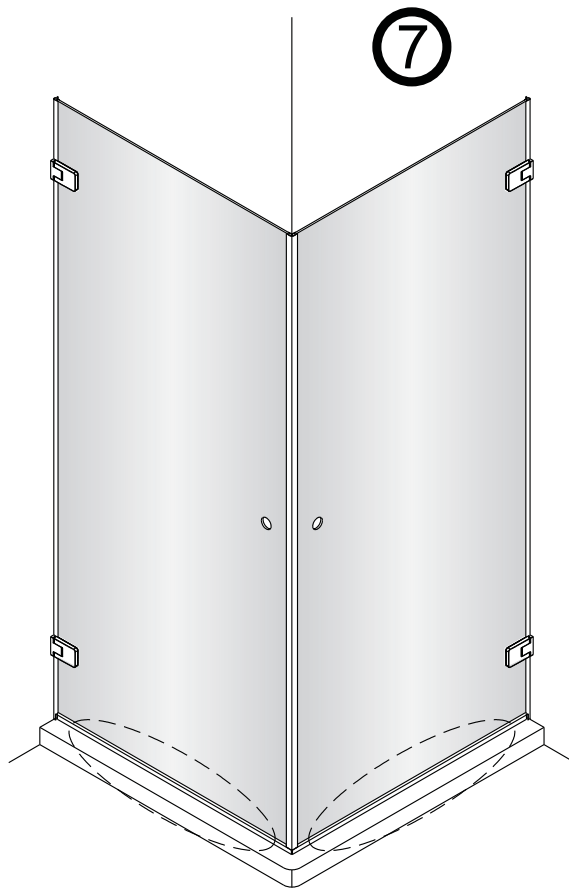


5



6

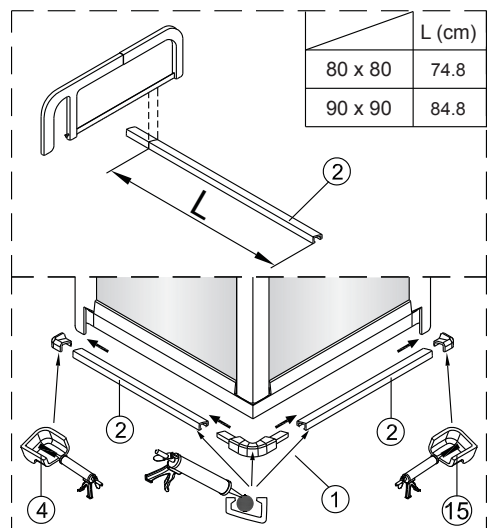




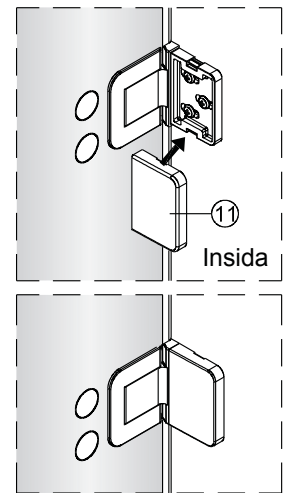
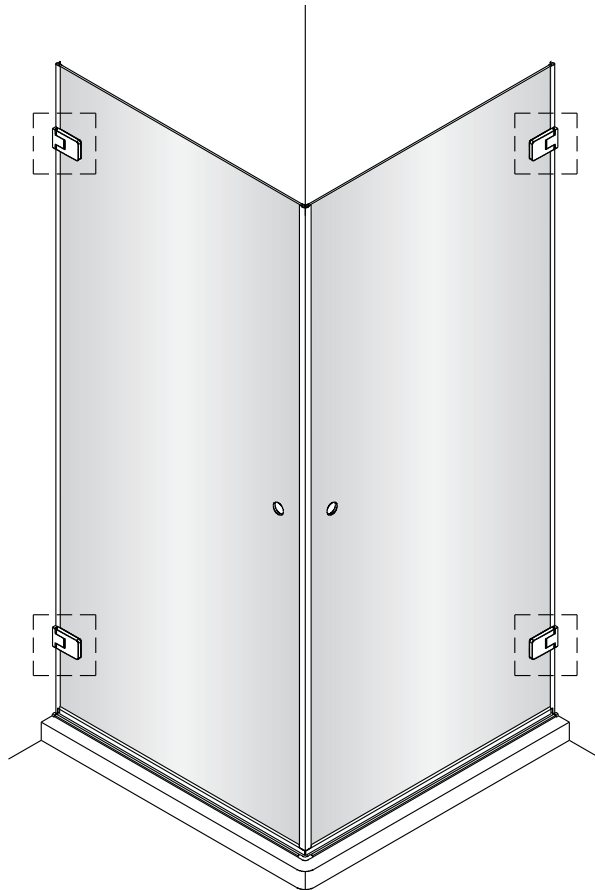
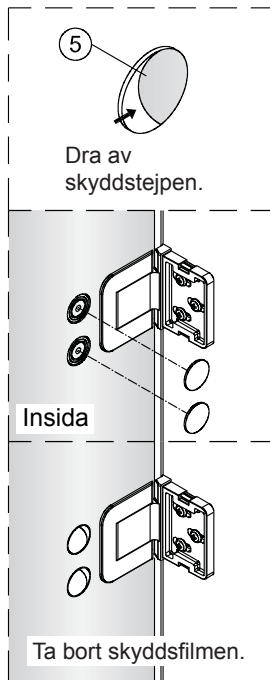
8



Om golvlister ej önskas, hoppa över steg 8.



9



10

